

Kietojo kuro dujų generaciniai katilai



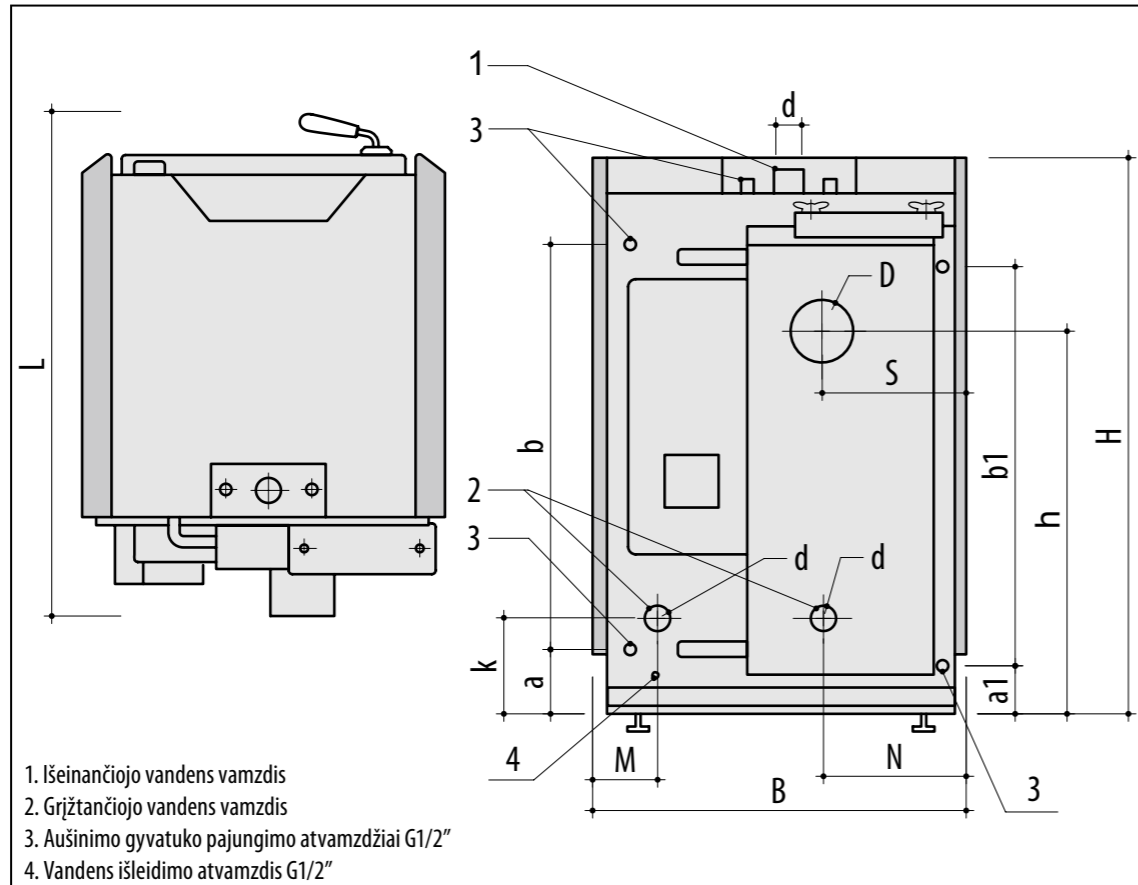
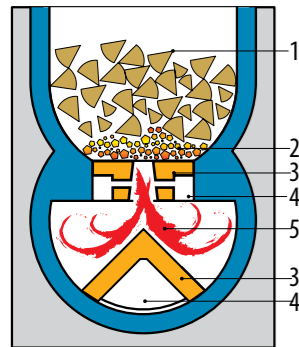
- 6 mm storio katilinis kamerų plienas P265GH
- Talpios kuro kameros, kuro įkrovos degimo laikas nuo 5 iki 12 val.
- Galite naudoti ilgas malkas!
- Galite rinktis: termoreguliatorinį arba elektroninį valdymą 18-40kW G serijos katiluose
- Europoje patentuoti technologiniai sprendimai ir dizainas
- Apdovanoti nacionaliniu prizu "Geras dizainas" 2012

ASTRA G serijos katilų techniniai duomenys

Astra G katilo modelis	B	L	H	h	k	a1	b1	a	b	D	d	M	N	S
Astra G-18 / Astra G-18E	646	750	1156	925	130					152	G1 1/2"	-	205	215
Astra G-25 / Astra G-25E	646	965	1156	925	130					152	G1 1/2"	-	205	215
Astra G-32 / Astra G-32E	646	965	1246	1025	130					152	G1 1/2"	-	205	215
Astra G-40 / Astra G-40E	660	975	1176	935	210					152	G1 1/2"	100	-	160
Astra G-50 MES	710	1210	1420	1080	170			105	1025	152	G1 1/2"	80	-	180
Astra G-80 MES	710	1210	1590	1220	170			105	1215	180	G2"	80	-	180
Astra G-100 MES	910	1230	1590	1220	185	115	1200			180	G2"	80	-	180

Katilo veikimo schema.

1. Kuras (malkos, briketai)
2. Žarijų pagalvė
3. Keraminiai elementai
4. Pučiamas oras



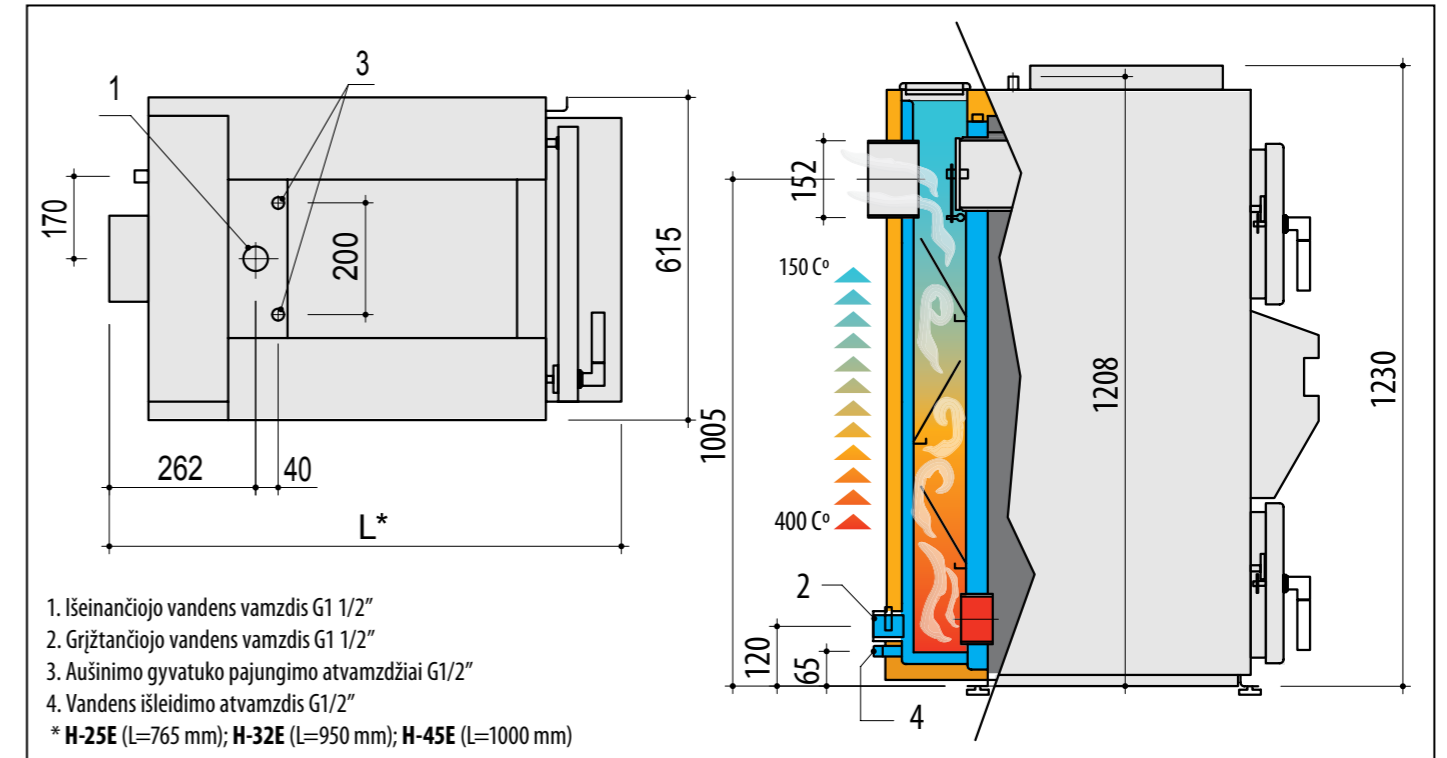
1. Išeinančiojo vandens vamzdis
2. Grįžtančiojo vandens vamzdis
3. Aušinimo gyvatuko pajungimo atvamzdžiai G1/2"
4. Vandens išleidimo atvamzdis G1/2"

Viršutinėje kameroje, jos apačioje ant keraminio elemento susiformuoja žarijų pagalvė, iš kurios skiriasi degios dujos. Jų srautas teka žemyn ir užsidega, o degimui reikalingas oras yra pučiamas per specialias angas. Liepsnos liežuvis, (900°C), plauksto žemyn, dujų degimas vyksta apatinėje katilo kameroje. Abi kameros iš visų pusių supa šilumokaitis, pripildytas vandens, jo dėka energija paverčiama šilumine ir perduodama namo šildymo sistemai.

Astra G katilo modelis ir techniniai duomenys	G-18 G-18E*	G-25 G-25E	G-32 G-32E	G-40 G-40E	G-50MES	G-80MES	G-100ES
Nominalus galingumas, kW	18	25	32	40	50	80	100
Katilo išmetamų dūmų vidutinė temperatūra, C°	165	188	195	190	190	190	190
Kuro kameros tūris, litrais	67	105	130	140	280	315	405
Kuro tipas: malkos (maks. drėgnumas 20%), medžio briketai	+	+	+	+	+	+	+
Kuro kameros ilgis, mm	361	546	546	600	800	800	800
Darbinis vandens slėgis katile, bar	2,0	2,0	2,0	3,0	3,0	3,0	3,0
Avarinio aušinimo gyvatuko galingumas, kW	12	15	15	18	20	20	20
Katilo vandens temperatūros nustatymo diapazonas, C°	65-85	65-85	65-85	65-85	65-85	65-85	65-85
Grįžtančio vandens temperatūra, min. C°	65	65	65	65	65	65	65
Užkrovimo angos matmenys, mm	350x285	350x285	350x285	350x285	350x285	350x285	350x285
Kamino pajungimo skersmuo, mm	152	152	152	152	152	180	180
Pajungimo į sistemą skersmuo, G"	G1½	G1½	G1½	G1½	G1½	G2	G2
Vandens tūris katile, l	52	62	71	85	92	98	115
Elektrinės charakteristikos, - įtampa, V / dažnis, Hz	230/50	230/50	230/50	230/50	230/50	230/50	230/50
- vidutinė naudojama el. galia, W	20	25	25	50	50	50	50
Katilo svoris, kg	260	310	330	380	500	535	640

*modelis pažymėtas "E" raide su elektroniniu valdymu, be "E" - katilo valdymas termostatinis.

ASTRA H serijos katilų techniniai duomenys



1. Išeinančiojo vandens vamzdis G1 1/2"
 2. Grįžtančiojo vandens vamzdis G1 1/2"
 3. Aušinimo gyvatuko pajungimo atvamzdžiai G1/2"
 4. Vandens išleidimo atvamzdis G1/2"
- * H-25E (L=765 mm); H-32E (L=950 mm); H-45E (L=1000 mm)

Elektroninis valdymas

Elektroninis valdiklis valdo katilo ventiliatorių ir sistemos cirkuliacinį siurbį. Elektroniniame valdiklyje spaudant mygtukus „+/-“, nustatoma reikalinga iš katilo išeinančio vandens temperatūra. Ši temperatūra automatiškai palaikoma, keičiant ventiliatoriaus apsuokas. Skaitmeninė indikacija rodo iš katilo išeinančio vandens temperatūrą, nustatytą temperatūrą, diodiniai indikatoriai žymi katilo būsenas: „dega“, „užgeso“, „siurblys dirba“, „ventiliatorius dirba“. Valdiklis įjungia šildymo sistemos cirkuliacinį siurbį, pasiekus 60°C vandens temperatūrą, ir išjungia, kuomet temperatūra šildymo sistemoje tampa žemesnė kaip 58°C. Užgesus katilui, ventiliatorius išjungiamas.

Termostatinis valdymas

Termostatinis valdiklis valdo katilo ventiliatorių ir sistemos cirkuliacinį siurbį. Ventiliatoriaus įpučiamą oro srautą valdo traukos reguliatorius FR124, priverdamas oro padavimo angą. Pasiekus nustatytą temperatūrą, ventiliatorių išjungia katilo darbinis termostatas. Ventiliatoriaus darbo metu jo apsuokas nesikeičia. Papildomas siurblio termostatas įjungia šildymo sistemos cirkuliacinį siurbį, pasiekus 60°C vandens temperatūrą katile, ir išjungia, kuomet temperatūra šildymo sistemoje tampa žemesnė kaip 60°C. Užgesus katilui, ventiliatorius išjungiamas.

Kuras

Malkos turi būti sausos, ne didesnės kaip 20% drėgnumo. Džiovinant malkas lauke, toks sausumo laipsnis pasiekiamas per 18-24 mėnesius. Pjuvenų briketų tankis dvigubai didesnis, nei malkų, - vienu metu galima sukrauti į katilo viršutinę kamerą didesnį svorį kuro, todėl viena įkrova degs ilgiau. Briketų drėgnumas- 5-8%, tai švarus kuras, mažiau negu malkos teršiantis katilą, jų degimo metu lieka mažiau pelenų.

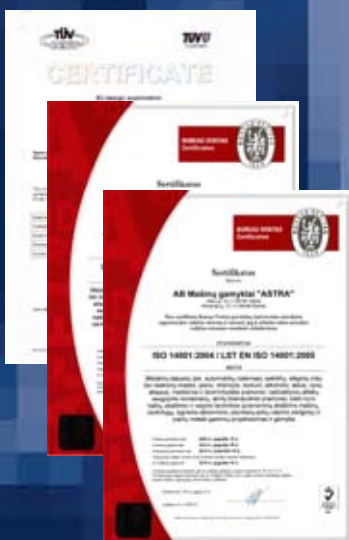


Astra H serijos katilas.

Astra H katilo modelis ir techniniai duomenys	H-25E	H-32E	H-45E
Nominalus galingumas, kW	25	32	45
Katilo išmetamų dūmų vidutinė temperatūra, C°	165	163	190
Kuro kameros tūris, l	90	130	140
Kuro tipas: malkos (maks. drėgnumas 20%), medžio briketai	+	+	+
Kuro kameros ilgis, mm	361	546	596
Darbinis vandens slėgis katile, bar	2,0	2,0	2,5
Avarinio aušinimo gyvatuko galingumas, kW	12	15	15
Katilo vandens temperatūros nustatymo diapazonas, C°	65-85	65-85	65-85
Grįžtančio vandens temperatūra, min. C°	65	65	65
Užkrovimo angos matmenys, mm	350x285	350x285	350x285
Kamino pajungimo skersmuo, mm	152	152	152
Pajungimo į sistemą skersmuo, G"	G1½	G1½	G1½
Vandens tūris katile, l	63	78	85
Elektrinės charakteristikos, - įtampa, V / dažnis, Hz	230/50	230/50	230/50
- vidutinė naudojama el. galia, W	20	25	25
Katilo svoris, kg	270	310	380

Įspėjimas: Astra katilams, kaip ir kitiems kietojo kuro dujų generaciniams katilams, yra svarbu užtikrinti minimalią 65°C grįžtančio vandens temperatūrą!

- ASTRA katilai veikia dujų generavimo principu. Viršutinėje degimo kameroje iš deginamo kieto kuro išskiriamos dujos, kurios sudeginamos apatinėje kameroje aukštoje 900° C temperatūroje (žr. paveikslėlį). Deginant kietą kurą dujų generacijos principu, jis efektyviau sudega, mažiau lieka pelenų ir mažiau išmetama į atmosferą nesudegusių, bet degių dujų, tokių kaip CO. Kitas tokio katilo privalumas yra galimybė keisti galingumą 40-100% šiluminės galios diapazone.
- Katilo korpusas, kontaktuojantis su degimo produktais, gaminamas iš 6 mm katilams skirto plieno P265GH, kiti korpuso elementai – iš 4 mm storio lakštinio plieno.
- Vienos kuro įkrovos degimo laikas, esant nominaliai katilo galiai, nuo 5 iki 8 val. Katilui dirbant 30% galia, kūrenimosi laikas pailgėja iki 8-12 val.
- Katilo eksploatacija labai paprasta, pelenus reikia valyti 1-2 kartus per savaitę.
- Astra katilai turi dviejų tipų valdymą - termostatinį ir elektroninį. Astra G serijos 18, 25, 32, 40 kW katiluose yra galimybė pasirinktinai montuoti norimą valdymo tipą.
- Katilai su elektroniniu valdymu turi elektroninį valdymo modulį, kuris ženkliai efektyviau reguliuoja katilo darbą, katilas tiksliau ir greičiau reguoja į kintantį šilumos poreikį. Tokiu būdu taupiau naudojamas kuras, pailgėja katilo kūrenimosi laikas, mažiau teršiama aplinka, paprastėja valdymas. Katilai su elektroniniu valdymu žymimi raide E.
- Katilų šilumokaityje sumontuota avarinio aušinimo spiralė, kuri, dingus elektrai ir suveikus apsauginiam vožtuvui, apsaugo katilą nuo perkaitinimo.



- Visi katilai sertifikuoti TUV, pasaulyje pripažįstamoje sertifikavimo organizacijoje
- Gamyklos kokybės valdymo sistema atitinka EN ISO 9001

Gamyklos kontaktai:
 AB Mašinų gamykla "ASTRA"
 Ulonų g. 33, LT-62161 Alytus, Lietuva
 Tel. +370 315 75251, +370 315 51976,
 Faksas: +370 315 52265
 El. paštas: info@astra.lt,
 www.astra-gas.lt

Atstovas: